

GAMA MODERN

Perfil Extrudido de Poliestireno

Identificação: A marca HOMESTAR e as referências estão impressas no verso de cada perfil.

Material: Poliestireno Extrudido (70 kg/m³), branco, não tóxico, sem CFC nem HCFC, fabricado na Alemanha e com prazo de validade indeterminado.

Superfície: Lisa com acabamento acetinado e com as extremidades cortadas a 90° graus, o reverso do perfil é ranhurado para uma melhor colagem.

Dimensão: Peças com aproximadamente 2 metros de comprimento (pode variar no máximo em 4 mm). As peças deverão ser armazenadas preferencialmente na vertical.

Características e resistências: Os perfis HOMESTAR não têm nenhuma função estrutural, são apenas elementos decorativos. Podem-se molhar, pois são resistentes à humidade e são ainda imunes a todas as pragas e térmitas. Recomendamos a pintura, sempre que o perfil fique exposto diretamente ao sol. Para aplicações em locais externos ou com temperaturas superiores a 50 graus, recomendamos a pintura com duas demãos de tinta e uma manutenção preventiva de pintura todos os anos.

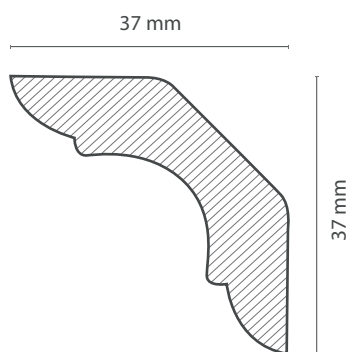
Ferramentas para aplicação: Recomendamos a utilização da caixa de corte HOMESTAR para fazer o corte dos ângulos e o serrote HOMESTAR, especialmente desenvolvido para o corte de poliestireno. Estas são as únicas duas ferramentas técnicas que necessita adquirir, no entanto irá também precisar dos seguintes materiais: uma pistola de aplicação, uma espátula, uma fita métrica, um lápis, uma esponja e um balde. Para saber como fazer o corte dos ângulos consulte o nosso site www.homestar.online e veja os nossos vídeos de aplicação.

Cola: Recomendamos a utilização da cola HOMESTAR, que é uma cola á base de água e sem solventes. A cola HOMESTAR está disponível em 3 diferentes tipos de embalagem, cartucho de 380 gr (necessário pistola de aplicação), baldes de 1 kg (BR) / 1,5 kg (PT) e de 5 kg (aplicação feita com espátula).

Aplicação da cola e acabamento de juntas: O local de colagem do perfil tem que estar limpo, seco e livre de poeiras. A aplicação da cola deverá ser sempre na superfície ranhurada do perfil. Se usar uma pistola, deverá fazer uma linha de cola em todo o perfil e sempre o mais próximo da extremidade possível, se usar uma espátula, deverá barrar toda a superfície do perfil, deixando uma altura mínima de cola de aproximadamente de 0,5 a 1 cm em todo o perfil. Após a aplicação da cola deverá colocar o perfil no local onde vai ser instalado e deslizar o perfil ligeiramente para a esquerda e para a direita, para retirar possíveis bolhas de ar. Para retirar o excesso de cola deverá utilizar uma esponja molhada. As juntas entre os perfis deverão estar sempre o mais próximas possível e deverá utilizar a cola HOMESTAR entre as mesmas e na superfície. Poderá saber mais nos vídeos em www.homestar.online

Acabamento: Os perfis HOMESTAR não necessitam de nenhuma aplicação de primário e podem ser pintados diretamente com qualquer tinta sem solventes (de base aquosa), se precisar utilizar uma tinta com solvente, deverá sempre utilizar primeiro uma tinta sem solvente, que funcionará como primário.





HOMESTAR

MODELO | C 50 • PERFIL MODERN

Vista Frente: 50 mm

ESCALA 1:1

Material: XPS (Poliestireno Extrudido), com cerca de 70 kg/m³ de densidade